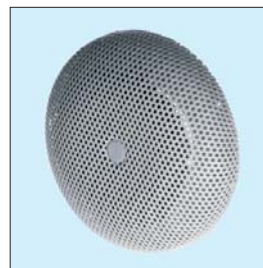


ALLMÄNT

Dessa produkter är levererade av KB Klimatbyrå AB. Om produkten är defekt eller skadad kontakta något av Klimatbyråns kontor.



MONTAGE

Spridardelen lossas från bakre delen genom att vridas moturs. Fästramen monteras i cirkulär kanal. Bakre dondelen ansluts till ramen och skruvas fast. Spridardelen återmonteras.

INJUSTERING

Injustering görs med varmtrådsinstrument, stofsörsedd anemometer eller likvärdiga metoder.

SKÖTSEL

Donet rengörs vid behov med en fuktad trasa eventuellt med ett mildt rengöringsmedel utan ammoniak.

MILJÖ

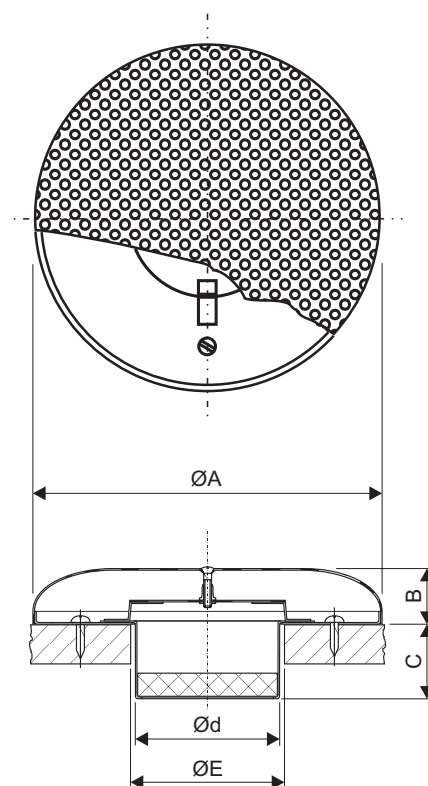
Miljövarudeklaration finns att hämta på vår hemsida www.klimatbyran.se

DATA

Mått PBD(E)

PBD(E)	ØA	B	C	Ød	ØE
100	185	37	45	98,5	105

ØE = Håltagningsmått



Ljudtrycksnivåerna $L_{p,eq}$ i diagrammen motsvarar A-vägd ljudnivå i efterklangsfältet vid 10 m² ekvivalent ljudabsorptionsarea. Det motsvarar 4 dB rumsdämpning i ett normaldämpat rum med 25 m³ rumsvolym. Till höger följer några exempel på korrigeringar vid andra typer av rum.

Rumsvolym	Typ av rum	Korrigerig
25 m ³	hårt rum	+2 dB
25 m ³	dämpat rum	-2 dB
150 m ³	hårt rum	-3 dB
150 m ³	normalt rum	-5 dB
150 m ³	dämpat rum	-7 dB

