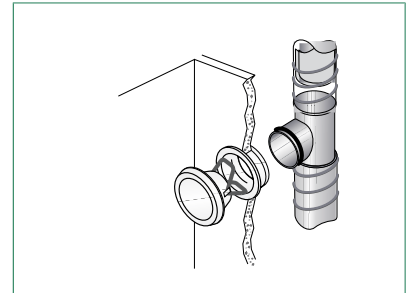
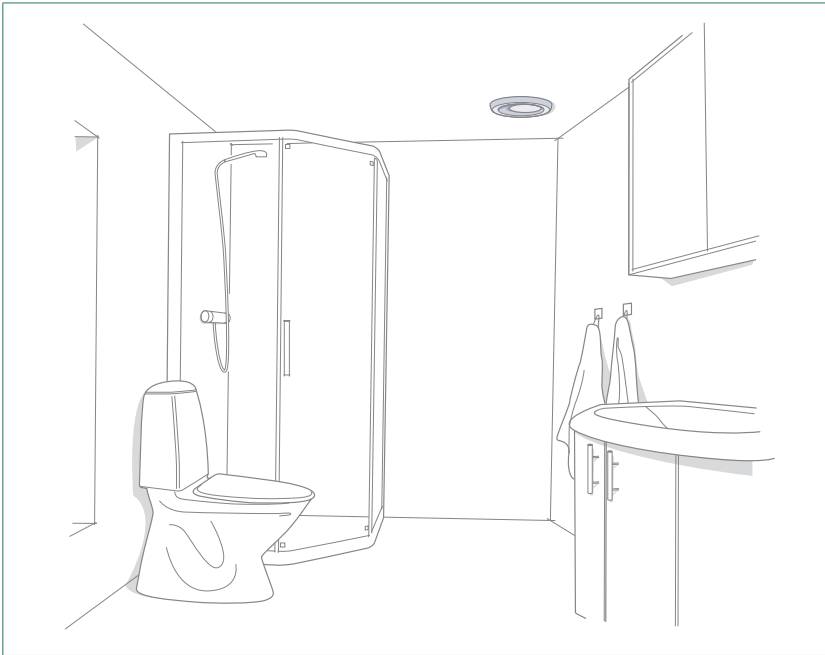


Frånluftsventil KGEB



Frånluftsventil KGEB är en mönsterskyddad ventil som kan användas i alla typer av anläggningar. Ventilen kan monteras i vägg eller tak, och dess flöde är enkelt att ställa in. KGEB har låg ljudalstring vid högt tryckfall samt mycket stor egendämpning.

Snabbval

Storlek	Anslutnings- alternativ	Luftflöde l/s vid ljudnivå		
		25 dB	30 dB	35 dB
KGEB-100-C	T-stycke	16	19	23
	Rak stos	20	24	27
	Vinkelstos	14	16	19
KGEB-125-C	T-stycke	22	25	28
	Rak stos	29	34	38
	Vinkelstos	16	20	23
KGEB-160-C	T-stycke	42	50	58
	Rak stos	47	55	64

Specifikationer

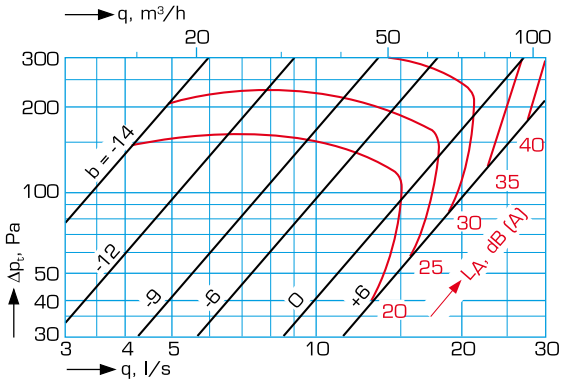
- CleanVent behandlad yta som standard
- Låg ljudalstring vid högt tryckfall
- Stor egendämpning
- Både för nyinstallation och ROT projekt
- Tillverkad av stål

Produktkod exempel

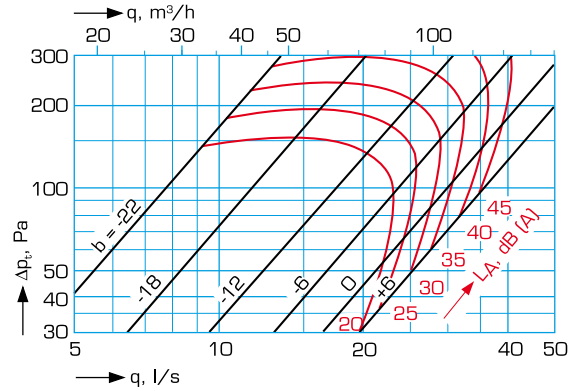
Frånluftsventil KGEB-100-03-C

Stos KGEZ-01

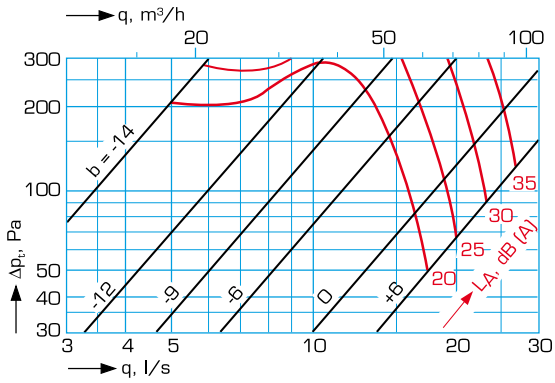
Luftflöde, tryckfall, ljudnivå
Storlek 100 med T-stycke



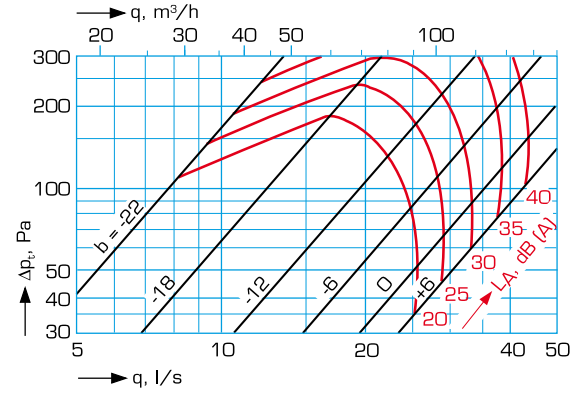
Storlek 125 med T-stycke



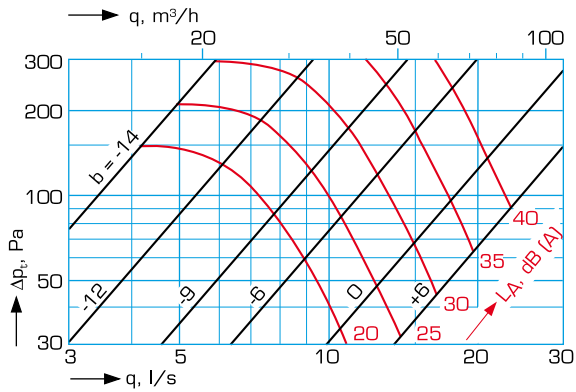
Storlek 100 med rak stös



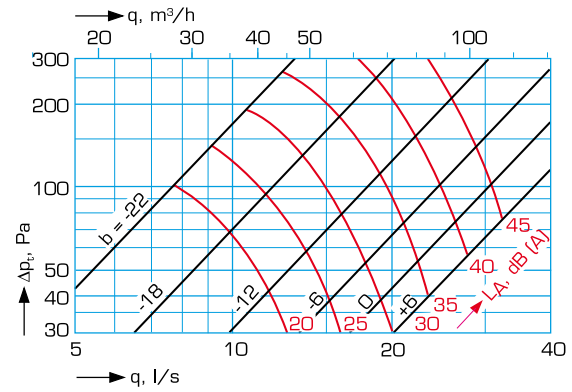
Storlek 125 med rak stös



Storlek 100 med vinkelstös

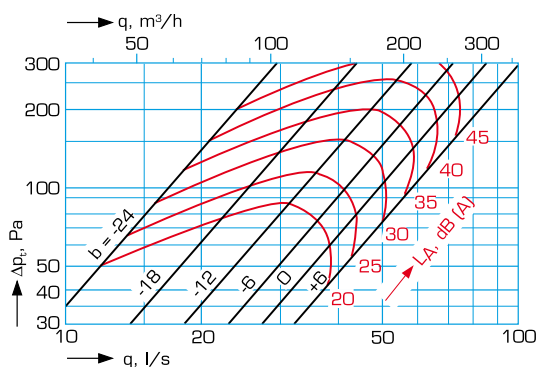


Storlek 125 med vinkelstös

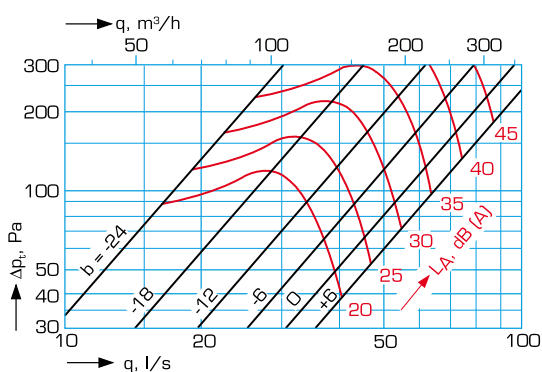


Luftflöde, tryckfall, ljudnivå

Storlek 160 med T-stycke



Storlek 160 med rak stös



Ljuddata

Ljudeffektsnivå

KGEB	Korrektion av ljudnivå i dB vid oktavband, mitterfrekvens, Hz							
	63	125	250	500	1000	2000	4000	8000
100	10	6	5	1	-2	-4	-7	-12
125	17	2	3	-1	-1	-4	-8	-12
160	18	4	3	0	1	-4	-12	-14

Ljuddämpning

KGEB-100-C

Anslutningsdon KGEZ	Ljuddämpning i dB vid oktavband, mitterfrekvens, Hz							
	63	125	250	500	1000	2000	4000	8000
01-100	25	22	21	20	14	18	9	10
05-100	25	22	21	20	14	18	9	10
43-100	30	27	23	17	16	19	12	13

KGEB-125-C

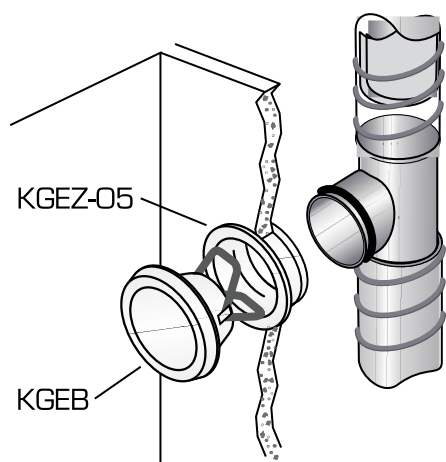
Anslutningsdon KGEZ	Ljuddämpning i dB vid oktavband, mitterfrekvens, Hz							
	63	125	250	500	1000	2000	4000	8000
01-125	24	20	17	15	11	12	7	7
05-125	24	20	17	15	11	12	7	7
43-125	29	25	19	12	13	13	10	10

KGEB-160-C

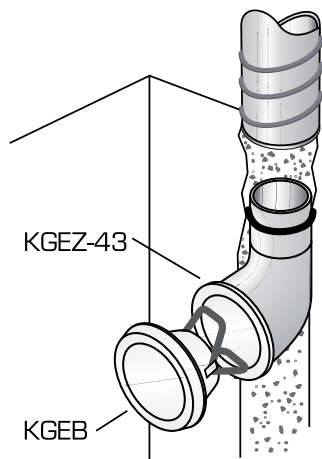
Anslutningsdon KGEZ	Ljuddämpning i dB vid oktavband, mitterfrekvens, Hz							
	63	125	250	500	1000	2000	4000	8000
01-160	22	18	16	12	14	10	9	8
05-160	22	18	16	12	14	10	9	8

Installation

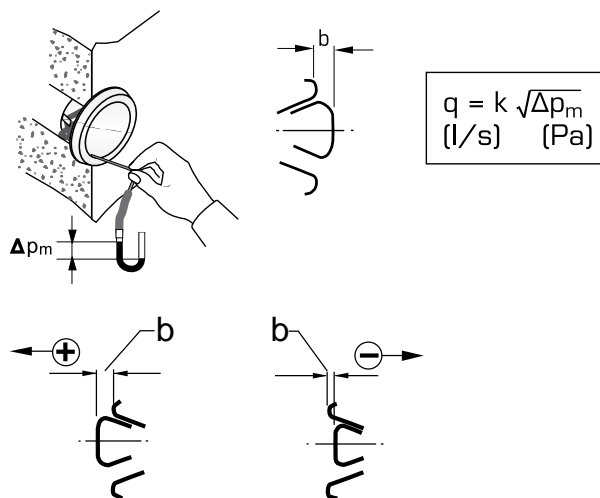
Ventil KGEB ansluten till rak stös



Ventil KGEB ansluten till vinkelstos



Injustering



$$q = k \sqrt{\Delta p_m}$$

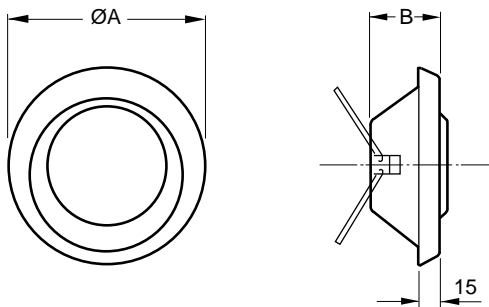
(l/s) (Pa)

100	b	-11	-9	-6	0	+6	+9
	k-faktor	0,39	0,56	0,82	1,36	1,9	2,2
125	b	-22	-18	-12	-6	0	+6
	k-faktor	0,88	1,3	1,8	2,4	2,9	3,4
160	b	-24	-18	-12	-6	0	+6
	k-faktor	1,8	2,5	3,1	3,9 *	4,6 *	5,4 *

* gäller för KGEB producerad efter 2003.01.01

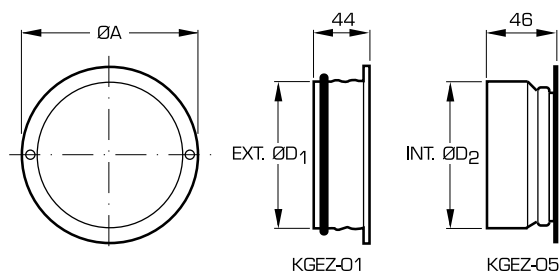
Mått- och viktuppgifter

Frånluftsventil KGEB



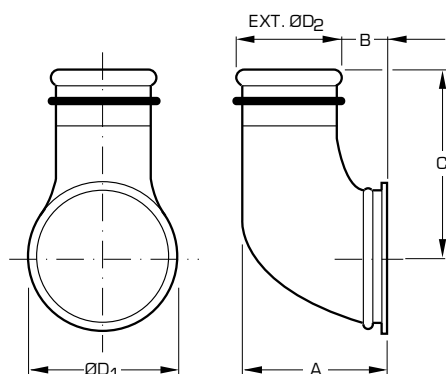
Storlek	A [mm]	B [mm]	Vikt [kg]
100	130	45	0.3
125	155	56	0.4
160	190	65	0.6

Stos KGEZ-01, iskjutbar/KGEZ-05, påskjutbar



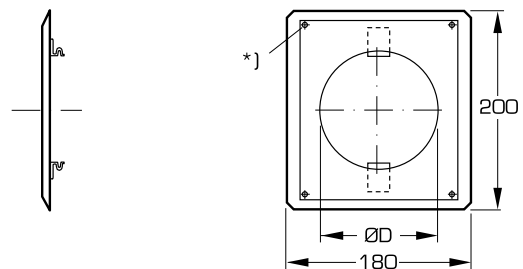
Storlek	A [mm]	D ₁ [mm]	D ₂ [mm]	Håltagning Ø [mm]	Vikt [kg]
100	123	99.3	100	110	0.10
125	149	124.3	125	135	0.10
160	185	159.3	160	170	0.16

Vinkelstos KGEZ-43



Storlek	A [mm]	B [mm]	C [mm]	D1 [mm]	D2 [mm]	Vikt [kg]
100 - 080	120	39	148	125	79.3	0.4
100 - 100	140	39	98	125	99.3	0.4
125 - 100	146	45	120	140	99.3	0.5
125 - 080	115	36	162	131	79.3	0.4

Fästram KGEZ-12

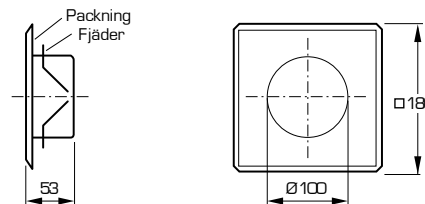


*) Hål (Ø4 mm) 15 mm från kanter.

Storlek	D [mm]	Vikt [kg]
100	100	0.20
125	125	0.20

Används där äldre ventiltyper ersätts med KGEB-100 resp. KGEB-125.

Fästram KGEZ-20



Vikt 0.3 kg.

Används där äldre ventiltyper KGD ersätts med KGEB-100 eller KGFC-1-010.

Allmänt

Utförande och funktion

Frånluftsventil KGEB är en mönsterskyddad ventil som kan användas i alla typer av anläggningar. Ventilen kan monteras i vägg eller tak, och dess flöde är enkelt att ställa in. KGEB har låg ljudalstring vid högt tryckfall samt mycket stor egendämpning. Ventilen har tillbehör som är anpassade till olika installationsfall. För ROT-anläggningar passar ventil storlek 120 respektive 160 i äldre KGEZ-stosar i motsvarande storlek.

Material och ytbehandling

Ventilen är tillverkad av varmförzinkad stålplåt.

Den är pulverlackerad vilket ger hög ytfinish och god slag- och reptålighet.

Standardfärg är vit (RAL 9003). CleanVent behandlad yta som standard. Övriga färger på förfrågan.

Anvisningar

Anvisningar för installation, injustering och skötsel finns utförligt beskrivna i vår tekniska instruktion som bipackas varje produkt. Instruktionen finns även tillgänglig på Internet www.flaktgroup.se.

Tekniska data och dimensionering

För dimensionering av don använd FläktGroup produktvalsprogram.

Kontakta vårt närmaste säljkontor för vidare information.

Förpackning

Levereras normalt i kartong innehållande 10 st.

Beskrivningstext

Frånluftsventil KGEB av Fläkts fabrikat i storlek t.ex. 100 med stos/rörstos/vinkelstos.

Produktkod

Frånluftsventil, standardfärg
(RAL 9003)

KGEB-aaa-03-b

Storlek (aaa)

100, 125, 160

Ytbehandling (b)

C = CleanVent behandlad yta

Frånluftsventil, övriga färger

KGEB-aaa-b

Storlek (aaa)

100, 125, 160

Ytbehandling (b)

C = RAL 9010 med CleanVent behandlad yta

E = Lackerad med annan kulör (anges i klartext)

Tillbehör och reservdelar

Tillbehör

Stos - iskjutbar KGEZ-01-aaa

Rörstos - påskjutbar KGEZ-05-aaa

Storlek (aaa)

100, 125, 160

Fästram (för ROT-objekt) KGEZ-12-aaa

Storlek (aaa)

100, 125

Fästram (för KGD-ramar) KGEZ-20

Vinkelstos KGEZ-43-aaa-bbb

Storlek (aaa-bbb)

Anslutningsdimension i cm mot spridare – mot kanal:

100-080, 100-100, 125-080, 125-100

Reservdelar

Packning COGZ-aaa-4

Fjäder COSZ-aaa-1

Storlek (aaa)

100, 125, 160